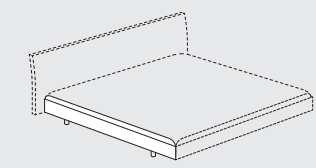


nocto plus

- Specifications
- Spezifikationen**
- Spécifications
- Technische gegevens



All beds (except for algo/jalis) come in the following mattress sizes:
length: 190, 200, 210 and 220 cm
width: 90, 100, 120, 140, 160, 180 and 200 cm

Alle Betten (außer algo/jalis) gibt es für folgende Matratzenmaße:
Länge: 190, 200, 210 und 220 cm
Breite: 90, 100, 120, 140, 160, 180 und 200 cm

Tous les lits (sauf algo/jalis) existent pour les mesures de matelas suivantes:
longueur: 190, 200, 210 et 220 cm
largeur: 90, 100, 120, 140, 160, 180 et 200 cm

Alle bedden (excl. algo/jalis) zijn leverbaar in volgende matrasmaten:
lengte: 190, 200, 210 en 220 cm
breedte: 90, 100, 120, 140, 160, 180 en 200 cm

nocto plus

Framed bed (A) with inside located feet **Rahmenbett (A) mit innenliegenden Füßen** Lit cadre (A) avec pieds situés à l'endroit intérieur du lit Bed met raamwerk (A) met binnen liggende poten

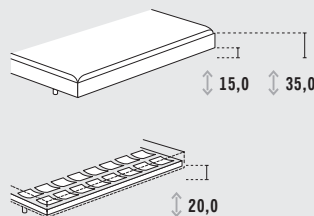
Length **Länge** Longueur Lengte

Width **Breite** Largeur Breedte

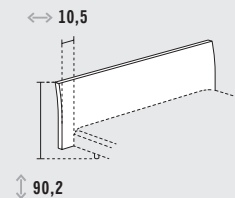
nocto plus framed bed (A), low **nocto plus Rahmenbett (A), niedrig** Lit cadre nocto plus (A), bas nocto plus bed met raamwerk (A), laag

Height **Höhe** Hauteur Hoogte

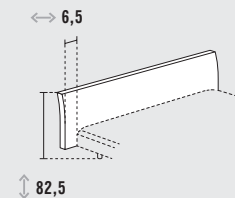
Headboard **Kopfteil** Têteère Hoofdeinde



Base system (lay-on height)
Liesystem (Auflagehöhe)
Système de couchage (hauteur d'appui)
Ligsysteem (opleghoogte)

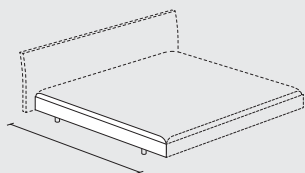


Lacquered headboard (depth 6.2 cm)*
Lackiertes Kopfteil (Tiefe 6,2 cm)*
Têteère laquée (profondeur 6,2 cm)*
Gelakt hoofdeinde (diepte 6,2 cm)*

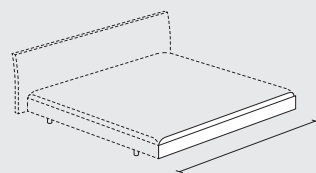


Upholstered headboard (depth 18.0 cm)
Polsterkopfteil (Tiefe 18,0 cm)
Têteère capitonnée (profondeur 18,0 cm)
Gestoffeerd hoofdeinde (diepte 18,0 cm)

Optional: feet in height 20 cm (i.e. all height dimensions + 5 cm) **Optional: Füße in 20 cm Höhe (d.h. alle Höhenmaße + 5 cm)**
Optionnel: pieds en hauteur 20 cm (soit, toutes les mesures d'hauteur + 5 cm) Optioneel: poten in hoogte 20 cm (d.w.z. alle hoogtematen + 5 cm)



Mattress length + 2.0 cm
↔ **Matratzenlänge + 2,0 cm**
Longueur du matelas + 2,0 cm
Matraslengte + 2,0 cm

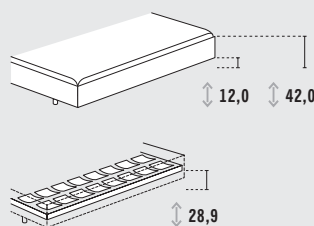


Mattress width + 4.0 cm
↔ **Matratzenbreite + 4,0 cm**
Largeur du matelas + 4,0 cm
Matrasbreedte + 4,0 cm

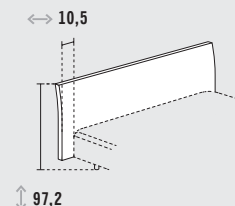
nocto plus framed bed (A), high **nocto plus Rahmenbett (A), hoch** Lit cadre nocto plus (A), haut nocto plus bed met raamwerk (A), hoog

Height **Höhe** Hauteur Hoogte

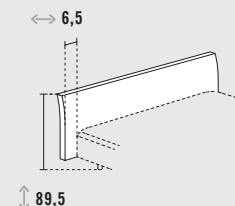
Headboard **Kopfteil** Têteère Hoofdeinde



Base system (lay-on height)
Liesystem (Auflagehöhe)
Système de couchage (hauteur d'appui)
Ligsysteem (opleghoogte)



Lacquered headboard (depth 6.2 cm)*
Lackiertes Kopfteil (Tiefe 6,2 cm)*
Têteère laquée (profondeur 6,2 cm)*
Gelakt hoofdeinde (diepte 6,2 cm)*



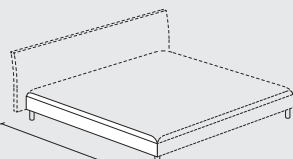
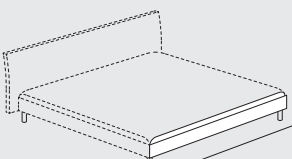
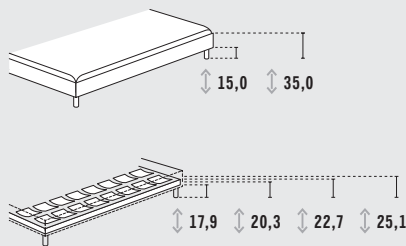
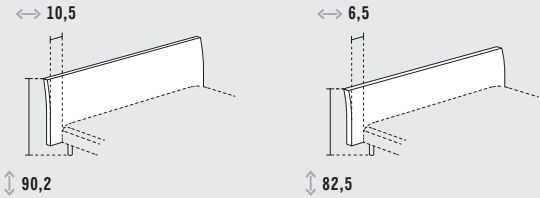
Upholstered headboard (depth 18.0 cm)
Polsterkopfteil (Tiefe 18,0 cm)
Têteère capitonnée (profondeur 18,0 cm)
Gestoffeerd hoofdeinde (diepte 18,0 cm)

Finish: all lacquer colours and high gloss **Ausführung: alle Lackfarben und Hochglanz** Finition: tous les coloris de laque et laque brillante Uitvoering: alle lakkleuren en hoogglans

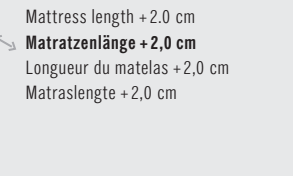
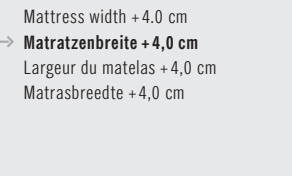
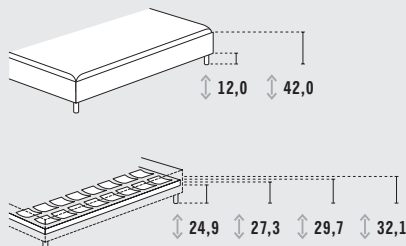
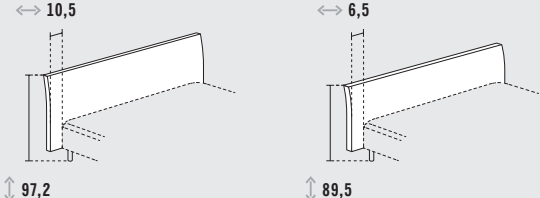
nocto plus

Framed bed (B) with outside located feet **Rahmenbett (B) mit außenliegenden Füßen** Lit cadre (B) avec pieds situés à l'endroit extérieur du lit Bed met raamwerk (B) met buiten liggende poten

Length **Länge** Longueur Lengte Width **Breite** Largeur Breedte nocto plus framed bed (B), low **nocto plus Rahmenbett (B), niedrig** Lit cadre nocto plus (B), bas nocto plus bed met raamwerk (B), laag

Length Länge Longueur Lengte		Width Breite Largeur Breedte		nocto plus framed bed (B), low nocto plus Rahmenbett (B), niedrig Lit cadre nocto plus (B), bas nocto plus bed met raamwerk (B), laag			
				Height Höhe Hauteur Hoogte	Headboard Kopfteil Têteière Hoofdeinde		
 <p>Mattress length + 2.0 cm ↔ Matratzenlänge + 2,0 cm Longueur du matelas + 2,0 cm Matraslengte + 2,0 cm</p>		 <p>Mattress width + 4.0 cm ↔ Matratzenbreite + 4,0 cm Largeur du matelas + 4,0 cm Matrasbreedte + 4,0 cm</p>		 <p>Base system (lay-on height) Liegesystem (Auflagehöhe) Système de couchage (hauteur d'appui) Ligsysteem (opleghoogte)</p>		 <p>Lacquered headboard (depth 6.2 cm)* Lackiertes Kopfteil (Tiefe 6,2 cm)* Têteière laquée (profondeur 6,2 cm)* Gelakt hoofdeinde (diepte 6,2 cm)*</p> <p>Upholstered headboard (depth 18.0 cm) Polsterkopfteil (Tiefe 18,0 cm) Têteière capitonnée (profondeur 18,0 cm) Gestoffeerd hoofdeinde (diepte 18,0 cm)</p>	
				<p>Optional: feet in height 20 cm (i.e. all height dimensions + 5 cm) Optional: Füße in 20 cm Höhe (d.h. alle Höhenmaße + 5 cm) Optionnel: pieds en hauteur 20 cm (soit, toutes les mesures d'hauteur + 5 cm) Optioneel: poten in hoogte 20 cm (d.w.z. alle hoogtematen + 5 cm)</p>			

nocto plus framed bed (B), high **nocto plus Rahmenbett (B), hoch** Lit cadre nocto plus (B), haut nocto plus bed met raamwerk (B), hoog

Length Länge Longueur Lengte		Width Breite Largeur Breedte		nocto plus framed bed (B), high nocto plus Rahmenbett (B), hoch Lit cadre nocto plus (B), haut nocto plus bed met raamwerk (B), hoog			
				Height Höhe Hauteur Hoogte	Headboard Kopfteil Têteière Hoofdeinde		
 <p>Mattress length + 2.0 cm ↔ Matratzenlänge + 2,0 cm Longueur du matelas + 2,0 cm Matraslengte + 2,0 cm</p>		 <p>Mattress width + 4.0 cm ↔ Matratzenbreite + 4,0 cm Largeur du matelas + 4,0 cm Matrasbreedte + 4,0 cm</p>		 <p>Base system (lay-on height) Liegesystem (Auflagehöhe) Système de couchage (hauteur d'appui) Ligsysteem (opleghoogte)</p>		 <p>Lacquered headboard (depth 6.2 cm)* Lackiertes Kopfteil (Tiefe 6,2 cm)* Têteière laquée (profondeur 6,2 cm)* Gelakt hoofdeinde (diepte 6,2 cm)*</p> <p>Upholstered headboard (depth 18.0 cm) Polsterkopfteil (Tiefe 18,0 cm) Têteière capitonnée (profondeur 18,0 cm) Gestoffeerd hoofdeinde (diepte 18,0 cm)</p>	

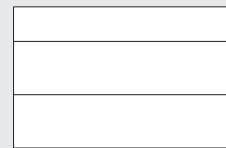
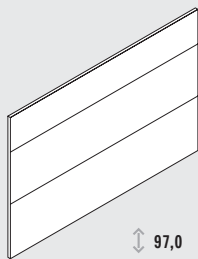
Finish: all lacquer colours and high gloss **Ausführung: alle Lackfarben und Hochglanz** Finition: tous les coloris de laque et laque brillante Uitvoering: alle lakkleuren en hoogglans

*Lacquered headboards on request also possible in special width ***Lackierte Kopfteile auf Anfrage auch in Wunschbreite möglich** *Têteières laquées sur demande aussi possibles en largeur spéciale *Gelakte hoofdeinden op aanvraag ook in speciale breedten mogelijk

Wall panels **Wandpaneel** Panneaux de fond Wandpanelen

Height **Höhe** Hauteur Hoogte

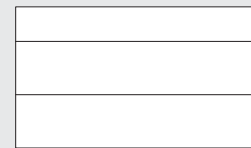
Widths **Breiten** Largeurs Breedten



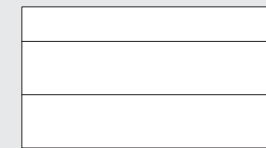
↔ 150,0



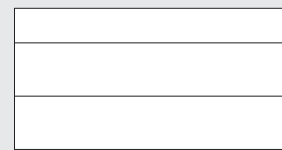
↔ 160,0



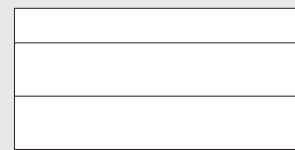
↔ 170,0



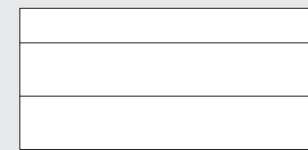
↔ 180,0



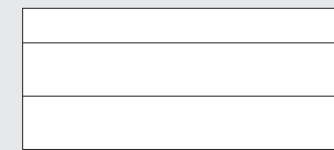
↔ 190,0



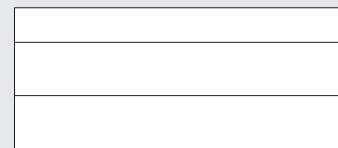
↔ 200,0



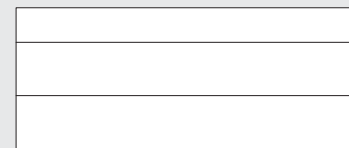
↔ 210,0



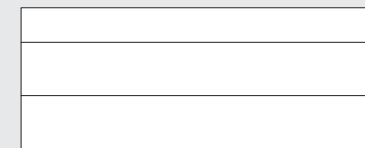
↔ 220,0



↔ 230,0



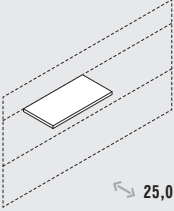
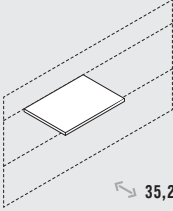




↔ 240,0



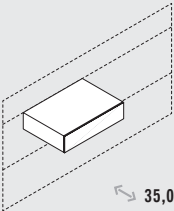
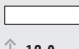

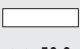
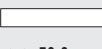
↔ 250,0

Finish: all matt lacquers **Ausführung: alle Mattlacke** Finition: toutes les laques mates Uitvoering: alle matte lakken

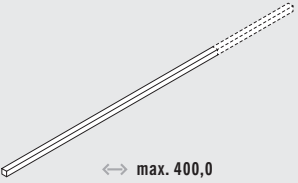
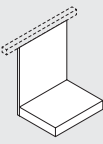

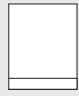

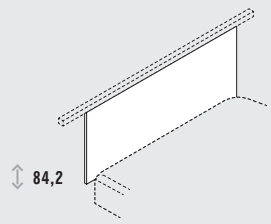
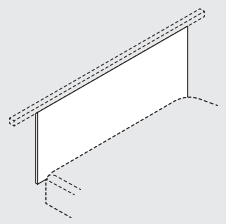
* Lacquered headboards on request also possible in special width * **Lackierte Kopfteile auf Anfrage auch in Wunschbreite möglich** * Têtes laquées sur demande aussi possibles en largeur spéciale * Gelakte hoofdeinden op aanvraag ook in speciale breedten mogelijk

Shelves for wall panels Böden für Wandpaneele Tablettes pour panneaux de fond Planken voor wandpanelen	
Usable depth Nutztiefe Prof. utilisable Te benutzen diepte	Widths Breiten Largeurs Breedten
 ↔ 25,0  ↔ 35,2	 ↔ 50,4  ↔ 70,4  ↔ 100,7  ↔ 140,7

Finish: all matt lacquers and back side coloured glass **Ausführung: alle Mattlacke und rückseitig lackiertes Glas** Finition : toutes les laques mates et verre laqué de l'arrière Uitvoering: alle matte lakken en in aan de achterzijde gelakt glas

Suspended drawers for wall panels Hängende Schubkästen für Wandpaneele Tiroirs suspendus pour panneaux de fond Hangende laden voor wandpanelen		
Usable depth Nutztiefe Prof. utilisable Te benutzen diepte	Heights Höhen Hauteurs Hoogten	Widths Breiten Largeurs Breedten
 ↔ 35,0	 ↕ 12,0  ↕ 24,0	 ↔ 50,0  ↔ 70,0

Finish: all matt lacquers and back side coloured glass **Ausführung: alle Mattlacke und rückseitig lackiertes Glas** Finition : toutes les laques mates et verre laqué de l'arrière Uitvoering: alle matte lakken en in aan de achterzijde gelakt glas

Function rail Funktionsschiene Rail fonctionnel Functierail			
Width Breite Largeur Breedte	Suspended bedside units for function rails Winkelablagen für Funktionsschiene Élément de chevet suspendu pour rail fonctionnel Console voor functierail		
 ↔ max. 400,0	Depth Tiefe Profondeur Diepte	Height Höhe Hauteur Hoogte	
	 ↔ 38,0	 ↕ 62,5	Widths Breiten Largeurs Breedten
			 ↔ 50,0  ↔ 75,0
	Height Höhe Hauteur Hoogte	Width Breite Largeur Breedte	
	 ↕ 84,2	 ↔ Matratzenbreite + 13,0 cm Largeur du matelas + 13,0 cm Matrasbreedte + 13.0cm	