

TECHNISCHE DATEN

ROLF BENZ PLURA

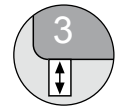
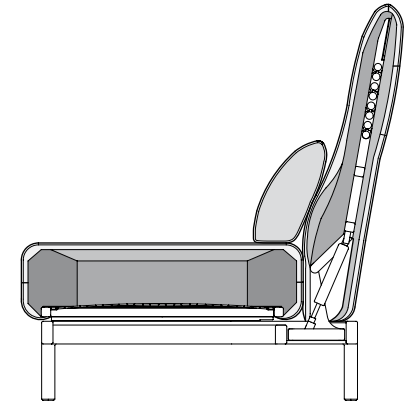
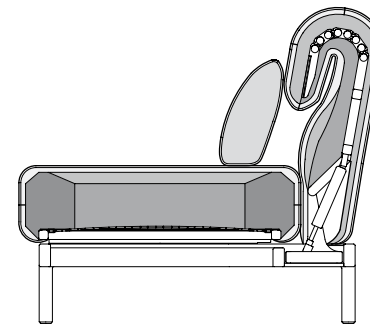


**ROLF
BENZ**

- Fußgestell in Metall, wahlweise in den Oberflächen
 - Strukturlack silber
 - schwarz lackiert RAL 9017
 - Glanzchrom
 - umbraugrau lackiert RAL 7022
- Sitzhöhen wahlweise 41 oder 43 oder 45 cm
- Sitz mit Metallinnengestell und integrierter Drehfunktion
- Stahlwellen-Unterfederung
- Sitz aus Polyurethanschaum, schichtweise aufgebaut und in mehreren Höhen und Härten aufeinander abgestimmt, abgedeckt mit einer Polyester-Vlieshülle
- Rücken mit Metallinnengestell und integrierter Verstellungsfunktion
- Rücken aus Polyurethanschaum, schichtweise aufgebaut in verschiedenen Höhen und Härten aufeinander abgestimmt, abgedeckt mit Polyester-Vlies
- Kissen in Daunencharakter mit einer Füllung aus Schaumstoffstäbchen und Polyesterfasern

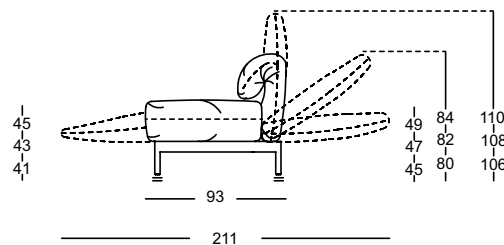
! Wellenbildung und Sitzspiegel sind aus Komfort- und Designgründen auch bei hochwertigen Rolf Benz Polstermöbeln nicht zu vermeiden.

Alle Maße sind ca.-Angaben.

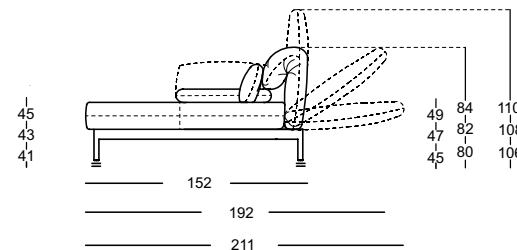


Sitzhöhen lieferbar

Sofabank/Anreihsofa/
Eck-Anreihsofa/Longchair

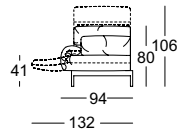


Abschlussessel mit
Polstersitz

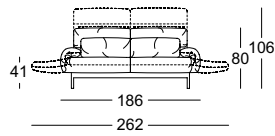


**ROLF
BENZ**

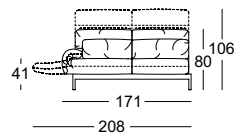
Longchair



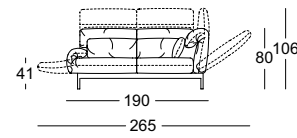
Sofabank



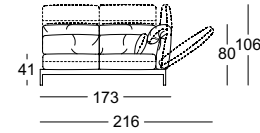
Anreihsofa



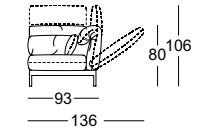
Eck-Anreihsofa



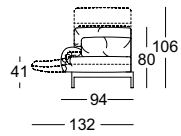
Eck-Anreihbank



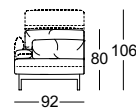
Eckpolsterteil



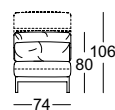
Abschlussessel



Abschlussessel mit Polstersitz



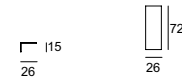
Anreihessel



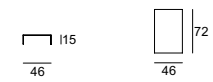
Polstersitz



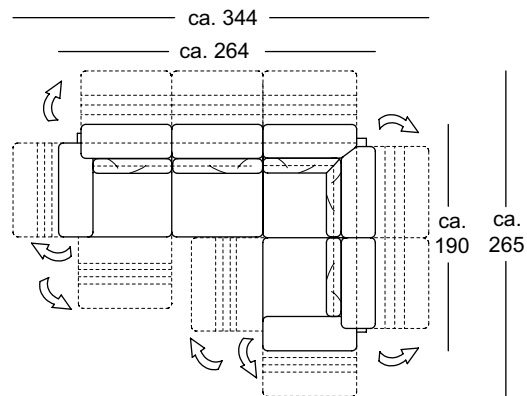
Abschluss-Ablage



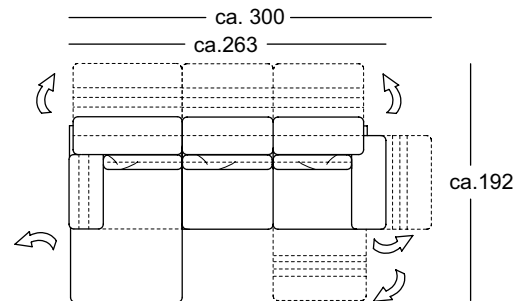
Ablage



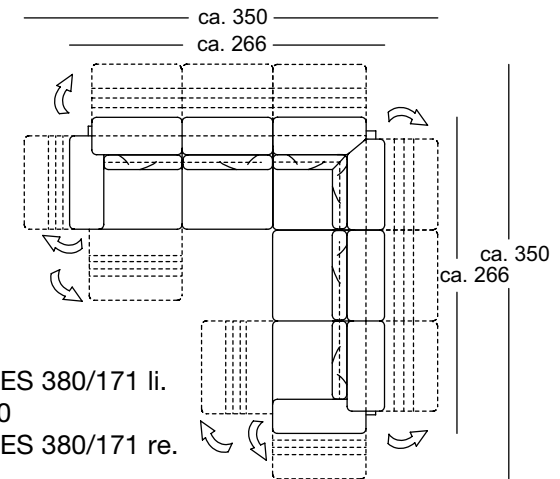
Kombinationsbeispiele:



L-ASO-ES 171 li.
L-E-ASO-ES 190 re.



ASS-PSZ 92 li.
L-ASO-ES 171 re.



L-ASO-ES 380/171 li.
EPT 380
L-ASO-ES 380/171 re.