

TECHNISCHE DATEN

# ROLF BENZ 624

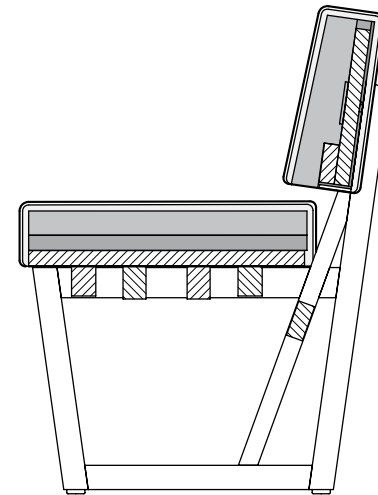
---



**ROLF  
BENZ**

- Sitz und Rückenträger aus Holzwerkstoff
- Rücken aus hochwertigem Kaltschaum, abgedeckt mit Polyester-Vlies
- Sitz aus hochwertigem Kaltschaum, schichtweise aufgebaut und in mehreren Höhen und Härten aufeinander abgestimmt, abgedeckt mit einer Hülle aus Polyester-Vlies
- Sichtholzgestell erhältlich in den Oberflächen
  - Eiche H 70
  - Eiche H 98
  - Nussbaum amerikanisch H 81
  - Nussbaum altgrau H 82

! Wellenbildung und Sitzspiegel sind aus Komfort- und Designgründen auch bei hochwertigen Rolf Benz Polstermöbeln nicht zu vermeiden.  
Alle Maße sind ca.-Angaben.



## Bank

